

# VarioTop

Das Rollladen-System für Neubau und Renovierung



## Technische Vorteile

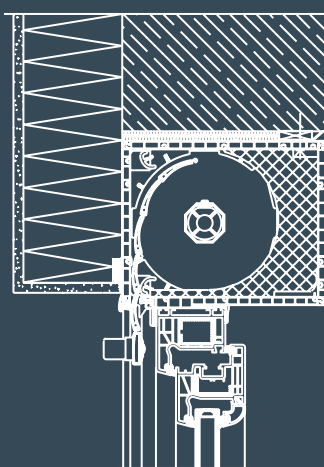
- Aufeinander abgestimmte Fenster- und Rollladenelemente, einschließlich Rollladenführung und Antrieb
- Schmale Ansichtsbreiten für maximalen Lichteinfall
- Minimaler Montageaufwand
- Einbau auch im lichten Raum vorhandener Alt-Rollladenkästen

## Wirtschaftliche Vorteile

- Lieferung durch ein Gewerk
- Weniger Koordinationsaufwand
- Gewährleistung aus einer Hand
- Vermeidung kostenintensiver Nebenarbeiten

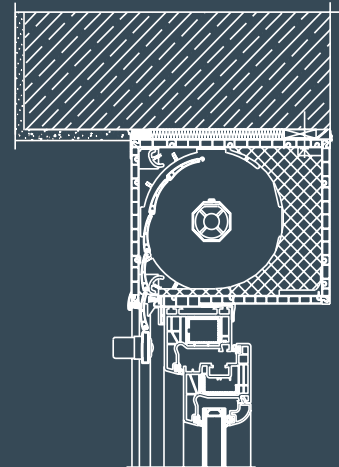
## Neubau

Beispiel:  
Wärmedämmverbundsystem



## Renovierung

(ohne vorhandenen Alt-Rollladenkasten)  
Beispiel: Putzfassade



SCHÜCO

# Durchdacht bis ins Detail

In der Renovierung können Altfenster durch eine Fenster-Rollladen-Kombination mit optimalem Lichteinfall ersetzt werden.

Werden alte Fenster-Rollladen-Einheiten durch die schall- und wärmetechnisch optimierte Fenster-Rollladen-Kombination VarioTop ersetzt, entfallen aufwändige bauliche Maßnahmen. Der neue Kasten wird einfach in die vorhandene Öffnung eingesetzt.

Die Lieferung der Fenster oder Fenstertüren inkl. Rollladen-System erfolgt aus einer Hand. Bei der Auswahl des Rollladenantriebes stehen von der Handkurbel über den Einlasswickler bis hin zur funkfernbedienbaren, elektrischen Steuerung alle Möglichkeiten zur Verfügung.

## Mit getrennten Wellen lieferbar

Für größere Fenster- oder Fenstertür-Öffnungen.

## Maximaler Lichteinfall

Der Rollladenkasten ist lieferbar in Bauhöhen ab 145 mm und verwirklicht somit eine optimale Lichtausbeute – auch in der Renovierung.

## Individuelle Gestaltung

Alle sichtbaren Bauteile des Rollladen-Systems können farblich an die Fenster angepasst werden.

## Einfache und doppelte Führungsschiene

Je nach dem, ob das Rollladen-System mit oder ohne Insektenschutz ausgerüstet ist.

## Insektenschutz-Rollo

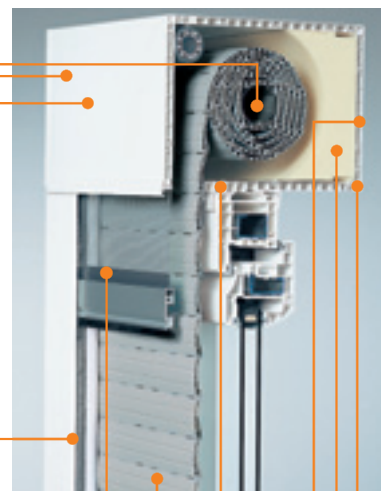
Platzsparend im Rollladenkasten integriert.

## Rollladenstäbe in großer Auswahl

Wir bieten in punkto Ansichtsbreite, Materialwahl und Farbgestaltung eine fast unbegrenzte Vielfalt.

## Optimale Verbindung zum Fensterblendrahmen

Höchste Stabilität bietet die kraft- und formschlüssige Verbindung von Rollladenkasten und Fensterblendrahmen.



## Leicht zu öffnende Revisionsklappe

Ermöglicht im Bedarfsfall einen einfachen Zugriff auf die innenliegenden Bauteile.

## Konsequentes Energiesparen

Die Wärmedämmung des Rollladenkastens entspricht den neuen Anforderungen der Energieeinsparverordnung (EnEV).

## Design

Der Rollladenkasten ist optional mit abgerundeter Innenblende erhältlich. Diese passt sich hervorragend an die Konturen der Fenster an.

Kastengröße HxT (mm)	145 x 190	145 x 214	170 x 207	170 x 230	210 x 230	210 x 254
Zubehör		Insekten-schutz		Insekten-schutz		Insekten-schutz
Elementhöhe inklusive Rollladenkasten in mm						
950*	■	■				
1.870*			■	■		
2.810*					■	■

\* Max. baubare Größe; Wert richtet sich nach der Wahl des Rollladenstabes und nach der Größe der Achtkantwelle. Gilt für eckige wie runde Innenblende.